

SANY

Quality Changes the World



LES MENSURATIONS AFFÛTÉES D'UN VRAI CONCENTRÉ DE PUISSANCE

INCROYABLEMENT MANŒVRABLE. INCROYABLEMENT EFFICACE.

ENGINS DE CHANTIER



MINI-PELLE **SY50U**

Moteur
Yanmar 4TNV88-PSY
Puissance nominale
29,1 kW / 2 400 tr/min
Capacité de godet
0,152 m³
Poids en ordre de marche
5 300 kg

SANY

Il faut un partenaire de premier ordre pour les travaux les plus exigeants

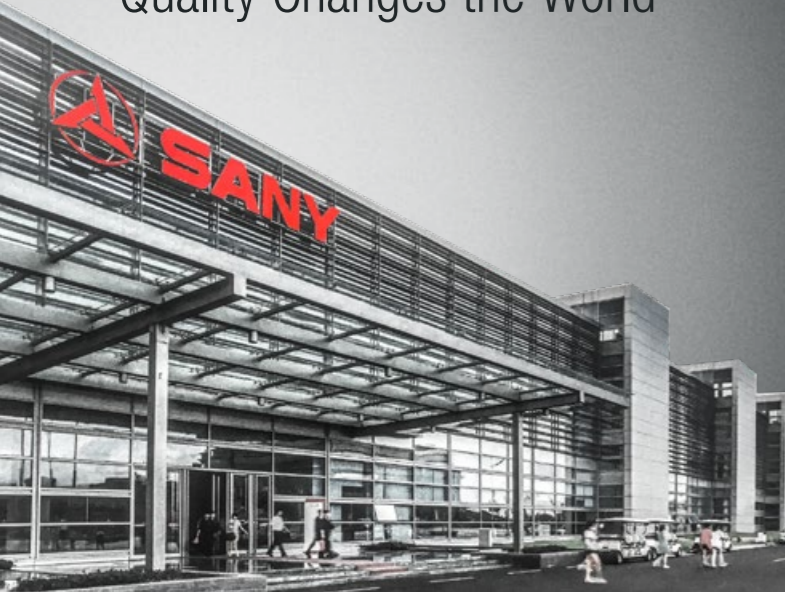
Pour faire des produits de qualité, il faut de l'expérience. Et le goût de l'innovation. SANY a les deux. Parce que nous sommes un des premiers constructeurs mondiaux et avons vendu pas moins de **170 000** excavateurs ces **10 dernières années**. Vous avez donc l'assurance de bénéficier de produits à la fiabilité éprouvée sur le terrain. Parce que nous réinjectons **5 à 7 %** de notre chiffre d'affaires annuel dans la recherche et le développement. Et comme nous joignons le geste à la parole, nous vous accordons une **garantie de 5 ans** pour tester la puissance et la robustesse de nos produits en toute sérénité.

170 000
EXCAVATEURS COMMERCIALISÉS EN
10 ANS

5-7%
DU CA RÉINJECTÉS DANS LA
RECHERCHE ET LE DEVELOPPEMENT

5 ANS
DE GARANTIE

Quality Changes the World



SY50U

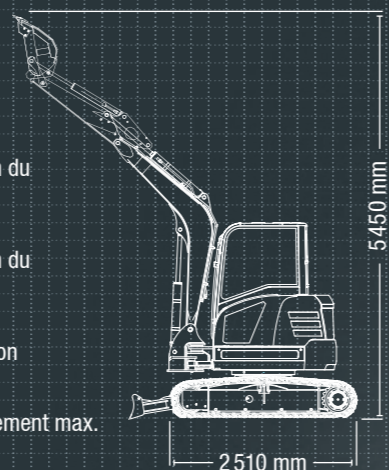
SY50U DONNÉES CONCRÈTES

Force d'excavation du
godet max.
32,5 kN (ISO)

Force d'excavation du
balancier max.
22,9 kN (ISO)

Vitesse d'orientation
10 tr/min

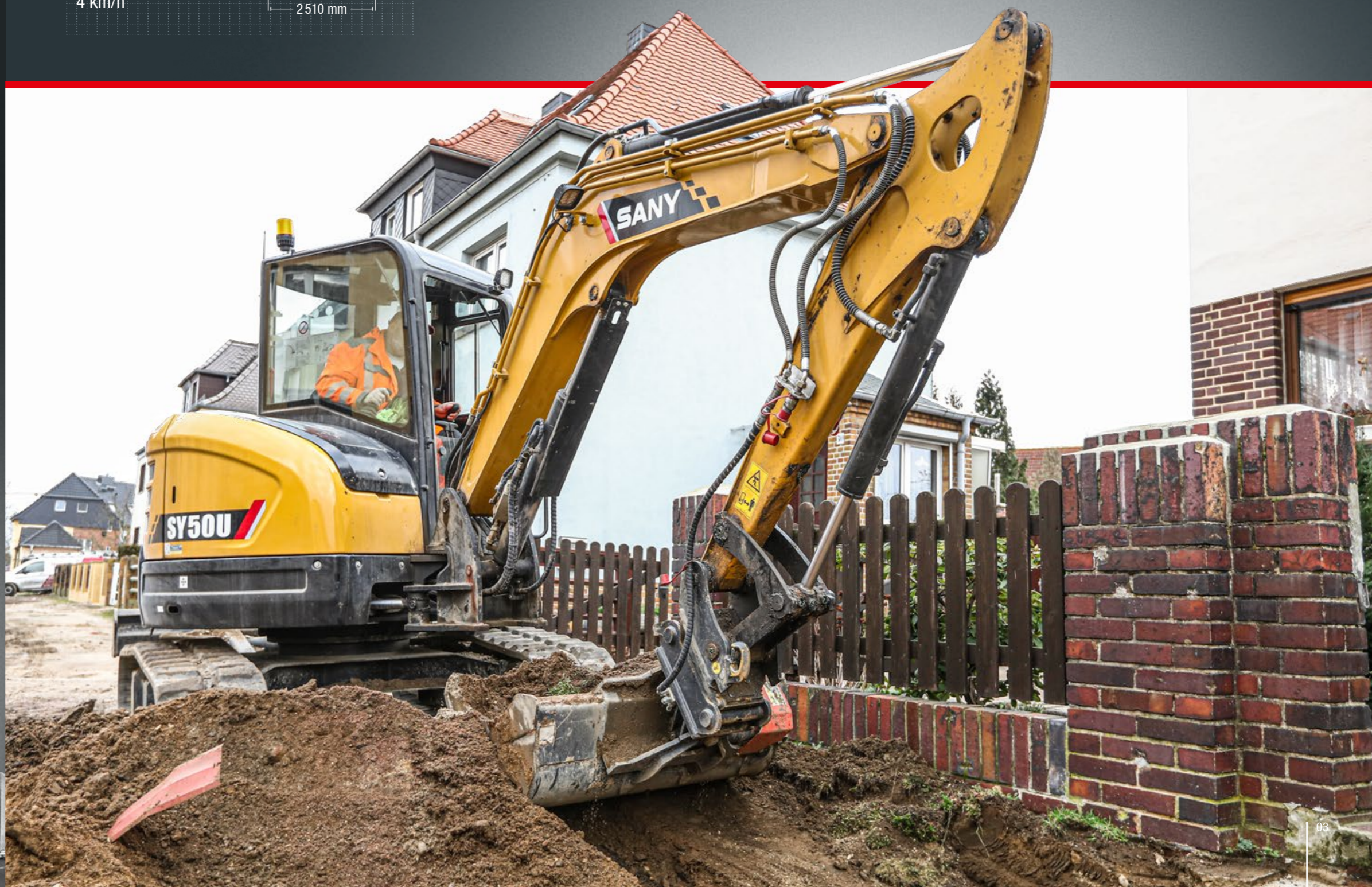
Vitesse de déplacement max.
4 km/h



UN POIDS PLUME QUI EN IMPOSE

Avec la petite pelle SY50U, vous bénéficiez d'une machine spécialisée qui ne demande qu'à prouver ses performances, en particulier dans des conditions d'exiguïté. Grâce à son faible encombrement au travail et aux manœuvres, elle représente le choix idéal partout où une machine conventionnelle serait limitée : dans les endroits difficiles d'accès,

directement sur les murs et les façades des maisons, sur les chantiers dans les centres-villes ou sur les routes très fréquentées. Vous pouvez compter sur la sensibilité et la précision de ses commandes, et sur le fait que malgré sa petite taille, cette machine demeure l'une des meilleures de sa catégorie en matière de vitesse et de performances.



ÉCONOMIE

COÛTS D'EXPLOITATION EN BAISSÉ, PRODUCTIVITÉ EN HAUSSE

La SY50U est équipée d'un système hydraulique à détection de charge particulièrement efficace. Les pompes à piston à débit variable assurent une puissance suffisante pour une exécution fluide et sûre de tous les processus de travail. La combinaison bien équilibrée de vitesse, de puissance et de réponse précise assure un haut niveau d'économie de carburant dans chaque phase : la pompe hydraulique ne délivre toujours que la quantité d'huile réellement nécessaire.



FINITION

Robustesse et durabilité – Les soudures d'une grande précision, réalisées par des robots, garantissent la durabilité dans les conditions les plus difficiles.

DIMENSIONS

Adaptée aux espaces les plus étroits – Grâce à ses dimensions compactes, cette petite pelle peut se déplacer avec aisance même dans les zones de chantier exigües. Cette maniabilité augmente la gamme d'applications et la productivité de la machine.

CONFORT D'UTILISATION

Maintenance et entretien – Le capot du moteur peut être ouvert très facilement à l'aide d'amortisseurs à pression de gaz. Les principaux composants pour la maintenance et l'entretien sont centralisés dans un emplacement clairement structuré situé derrière le capot. Cela permet de gagner du temps pour les tâches de routine.



SÉCURITÉ

Aucun compromis – L'équipement de sécurité complet est présent de série : de la balise rotative au déconnecteur de batterie en passant par les capots de protection verrouillables.

COMPOSANTS

Un concentré de puissance – Le moteur éprouvé Yanmar-4TNV88-PSY assure des performances fiables pour tous les travaux, y compris dans les conditions de travail les plus difficiles.

ÉCONOMIE

Une machine économique de série – Le système de commande intelligent adapte la puissance de pompage à la puissance moteur disponible pour augmenter l'efficacité et réduire la consommation de carburant.

Fiabilité absolue – un vrai gage de sérénité !

La garantie 5 ans* de SANY, c'est la garantie de pouvoir compter sur son matériel en toute sérénité.



* Après des partenaires affiliés

ÉCONOMIE

La force du minimalisme

La qualité s'avère payante sur le long terme : peu d'entretien et de longs intervalles de maintenance. En outre, tous les points d'entretien importants sont particulièrement faciles d'accès. Cela permet de réduire les coûts d'exploitation et d'accroître la rentabilité.



FINITION

Habillages en métal

Toutes les pelles de marque SANY se caractérisent par leur longévité et leur robustesse de série. Les habillages de série, par exemple, sont tous en métal. C'est ce qui leur confère une robustesse peu commune. S'ils doivent subir un choc, ce qui n'a rien d'étonnant sur un chantier, le redressage ne pose pas le moindre problème.



CONFORT D'UTILISATION

LE CONDUCTEUR AU CENTRE DE L'ATTENTION

La productivité d'une pelle dépend dans une large mesure de la capacité du conducteur à se concentrer sur son travail à tout moment. C'est pourquoi la SY50U dispose d'un poste de conduite particulièrement spacieux et d'un confort maximal. L'opérateur peut s'installer à son aise dans le siège de conduite ergonomique. Les accoudoirs sont réglables en hauteur, ce qui permet d'éviter l'accumulation de la fatigue pendant le travail. Bien que la conception soit compacte, il y a suffisamment d'espace dans l'habitacle pour étendre les jambes, et si besoin, il est possible de rabattre les pédales pour disposer d'encore plus d'espace. Une fois installé dans la cabine, le chauffeur a une excellente vue sur tout. Le moteur peu bruyant et les caractéristiques d'absorption du son et des vibrations des parois participent à réduire efficacement le bruit et les vibrations.



CONFORT D'UTILISATION

Pour un angle de vision max.

Le grand écran central permet de se faire une bonne vue d'ensemble, puisqu'il affiche les principales valeurs et données de façon claire et lisible. Il sert non seulement à consulter les informations de base, mais aussi à régler les rapports ou les accessoires. Le menu signale même le prochain entretien.

Nos points forts – les avantages SANY :

- + Petite pelle dotée de dimensions compactes
- + 2 circuits de commande auxiliaire proportionnel associé à un joystick de série
- + Système hydraulique à détection de charge efficace et performant
- + Disposition claire des instruments avec un grand écran couleur haute résolution
- + Réglage automatique de la vitesse
- + Climatisation
- + Homologations ROPS et FOPS de la cabine de conduite pour assurer la sécurité lors de l'utilisation



COMPOSANTS

PLUS DE LUMINOSITÉ, PLUS DE VISIBILITÉ, PLUS DE SÉCURITÉ

Même dans les conditions de mauvaise visibilité, rien n'oblige à utiliser la SY50U à l'aveugle. Les puissantes lampes LED assurent un éclairage optimal de la zone de travail. À noter que la consommation énergétique est assez faible, ce qui est appréciable et garantit une longue durée de vie des piles. Les phares ne nécessitent par ailleurs quasiment aucun entretien, ce qui permet de réduire les coûts et de gagner du temps.



CONFORT D'UTILISATION

Facilité d'entretien Concept

Des machines rapides et faciles à entretenir permettent de gagner chaque jour du temps et de l'argent sur le chantier. Sur la SANY SY50U, tous les points d'inspection et de maintenance sont facilement accessibles directement depuis le sol. Les travaux d'entretien programmés peuvent ainsi être réalisés rapidement. Cela augmente la disponibilité et la durée de vie de la machine et garantit une protection fiable des opérateurs et des équipements sur le long terme.

DIMENSION

Une machine sans déport arrière

Les travaux d'excavation se trouvent à proximité d'obstacles ? Cela n'est pas un problème pour la SANY SY50U. Cette petite pelle vous permet de bénéficier d'une mobilité maximale ainsi que de capacités de rotation illimitées.



SÉCURITÉ

Visibilité périphérique optimale

Les grandes fenêtres et la conception bien pensée de la cabine assurent au conducteur la meilleure vue possible sur la zone autour de son véhicule. La vue panoramique à 360° offre un niveau de sécurité exceptionnel dans la zone de travail.

MOTEUR

Modèle	Yanmar 4TNV88-PSY
Type	Refroidissement liquide, 4 cylindres, injection directe et FPD
Taux d'émissions	Stage V
Puissance nominale	29,1 kW / 2400 tr/min
Couple max.	144,9 Nm / 1500 tr/min
Cylindrée	2191 ccm
Batterie	1 x 12 V / 80 Ah

SYSTÈME HYDRAULIQUE

Pompe principale	1 x pompe à piston axiaux à cylindrée variable, régulateur load sensing
Débit d'huile max.	110 l/min
Système de déplacement	2 vitesses moteur de translation avec frein multidisque automatique
Moteur d'orientation	Moteur axiaux d'orientation avec frein de stationnement automatique

QUANTITÉS DE REMPLISSAGE

Réservoir de carburant	78 l
Liquide de refroidissement du moteur	4,2 l
Huile moteur	7,4 l
Système de dépl. (de chaque côté)	0,9 l
Système hydraulique	80 l
Réservoir d'huile hydraulique	52 l

PUISSANCE

Vitesse d'orientation	10 tr/min
Vitesse de déplacement max.	Rapide 4 km/h ; lente 2,7 km/h
Force de traction max.	40,7 kN
Pente max.	30°
Capacité de godet	0,152 m³
Pression au sol	0,32 kg/cm²
Force d'excavation du godet ISO	32,5 kN
Force d'excavation du balancier ISO	22,9 kN

POIDS EN ORDRE DE MARCHÉ

SY50U	5300 kg
-------	---------

CHÂSSIS INFÉRIEUR ET SUPERSTRUCTURE

Longueur balancier	2700 mm
Longueur bras	1500 mm
Galets inférieurs	1
Galets supérieurs	4
Mécanisme de rotation	Moteur d'orientation à pistons sur réducteur planétaire, Frein de stationnement automatique

TARAGES DES SOUPAPES DE DÉCHARGE

Circuit du bras	245 bar
Circuit d'orientation	191 bar
Circuit de déplacement	245 bar
Circuit pilote	35 bar

PERFORMANCES DE LEVAGE, LAME EN BAS

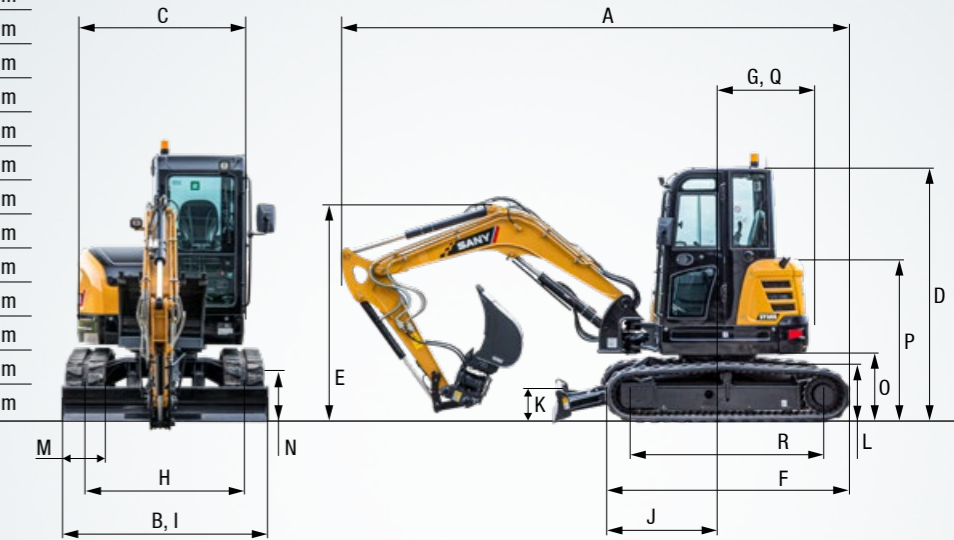
Haut. du point de ch.	Rayon					Portée Max.	
	2,0 m / 6,6 ft	3,0 m / 9,8 ft	4,0 m / 13,1 ft	5,0 m / 16,4 ft			
4,0 m kg						1085 845	
13,1 ft lb						2387 1859	
3,0 m kg		1050	815			1050 655	
9,8 ft lb		2310	1793			2310 1441	
2,0 m kg	1545	1190	1190	790		1055 580	
6,6 ft lb	3399	2618	2618	1738		2321 1276	
1,0 m kg	2020	1110	1365	760	1080	560	1075 555
3,3 ft lb	4444	2442	3003	1672	2376	1232	2365 1221
Niveau du sol kg	2165	1075	1445	735			1100 575
du sol lb	4763	2365	3179	1617			2420 1265
-1,0 m kg	2735	2000	1975	1075	1325	735	1110 655
-3,3 ft lb	6017	4400	4345	2365	2915	1617	2442 1441
-2,0 m kg	2135	2050	1370	1100			1040 905
-6,6 ft lb	4697	4510	3014	2420			2288 1991

PERFORMANCES DE LEVAGE AVEC LAME EN HAUT

Haut. du point de ch.	Rayon					Portée Max.	
	2,0 m / 6,6 ft	3,0 m / 9,8 ft	4,0 m / 13,1 ft	5,0 m / 16,4 ft			
4,0 m kg						1025 845	
13,1 ft lb						2255 1859	
3,0 m kg		985	815			790 655	
9,8 ft lb		2167	1793			1738 1441	
2,0 m kg	1485	1190	960	790		700 580	
6,6 ft lb	3267	2618	2112	1738		1540 1276	
1,0 m kg	1400	1110	925	760	680	560	675 555
3,3 ft lb	3080	2442	2035	1672	1496	1232	1485 1221
Niveau du sol kg	1360	1075	905	735			700 575
du sol lb	2992	2365	1991	1617			1540 1265
-1,0 m kg	2735	2000	1355	1075	900	735	800 655
-3,3 ft lb	6017	4400	2981	2365	1980	1617	1760 1441
-2,0 m kg	2135	2050	1370	1100			1040 905
-6,6 ft lb	4697	4510	3014	2420			2288 1991

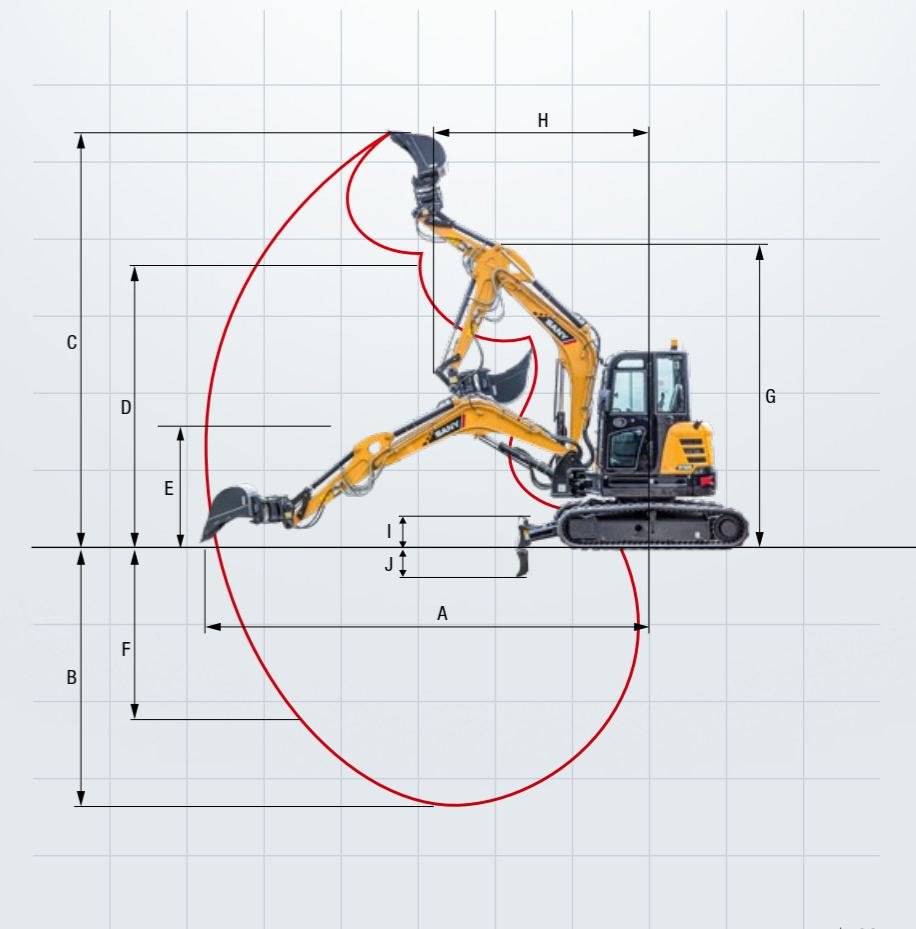
DIMENSIONS

A Longueur totale	5390 mm
B Largeur totale	1960 mm
C Largeur totale du châssis supérieur	1760 mm
D Hauteur totale au-dessus de la cabine	2630 mm
E Hauteur hors tout de la flèche	2060 mm
F Longueur du châssis inférieur	2510 mm
G Longueur arrière	980 mm
H Largeur de voie	1560 mm
I Largeur du châssis inférieur (lame)	1960 mm
J Distance horizontale par rapport à la lame	1790 mm
K Hauteur de la lame	340 mm
L Hauteur de chenille	610 mm
M Largeur du patin de chenille	400 mm
N Garde au sol min.	325 mm
O Espace sous le contrepoids	675 mm
P Hauteur du capot-moteur	1660 mm
Q Rayon de pivotement à l'arrière	980 mm
R Dist. (entraxe) patin de chenille/roue motrice	1970 mm



ZONE DE TRAVAIL

A Portée max. au sol	5880 mm
B Profondeur de creusement max.	3420 mm
C Hauteur de portée max.	5450 mm
D Hauteur de déversement max.	4155 mm
E Hauteur de déversement min.	1410 mm
F Prof. d'excavation max. sur mur vertical	2460 mm
G Hauteur de travail au rayon de Giration min	4155 mm
H Angle de deport pied de flèche (G)	2260 mm
Angle de deport pied de flèche (D)	2080 mm
Angle de deport pied min.	2520 mm
I Hauteur de course max. de la lame	420 mm
J Prof. de creusement max. de la lame	405 mm
K Déport de flèche (G)	745 mm
Déport de flèche (D)	710 mm
Angle maxi de la flèche (G)	58°
Angle maxi de la flèche (D)	54°



La SY50U – de grandes capacités et très bien équipée

La SY50U est une machine polyvalente qui est équipée de manière optimale dès sa sortie d'usine pour une large gamme d'applications. Les équipements spécifiques et les accessoires disponibles en option accentuent ses capacités d'adaptation.



CONFORT CABINE

Chauffage	●
Air conditionné manuel	●
Radio et haut parleur	●
Accoudoirs ajustables	●
Prise 12V	●
Essuie glace	●
Lave glace	●
Ligne aux1 sur joystick	●
Ligne aux2 sur joystick	●
8 différents Pré réglages hydrauliques pour les équipements	●
Pare brise escamotable	●

SÉCURITÉ

Coupe batterie	●
Alarme de translation	●
Gyrophare	●
Boîte de stockage	●

EQUIPEMENTS DE TRAVAIL

Clapets de sécurité sur flèche et balancier avec alarme de surcharge	●
Circuit attache rapide double effet avec lignes	●
Ligne marteau et pince a commande proportionnelle au joystick	●
Ligne petit débit a commande proportionnelle au joystick	●
Pression réglable sur ligne marteau /pince	●
Lame	●
Protection verin de flèche	●

Équipement de série ● Option ●

Les équipements de série et les options peuvent varier suivant les pays. Pour toute question, veuillez vous adresser à votre revendeur.

PHARES DE TRAVAIL

Avant	●
Balancier	●

CHÂSSIS

Chenilles caoutchouc	●
Chenilles acier	●
Anneaux d'arrimage	●
Clapets de sécurité sur vérin de lame	●

MOTEUR

Ralenti automatique	●
Filtre à gasoil	●
FPD	●
Filtre à air	●

SYSTÈME HYDRAULIQUE

Frein de tourelle	●
Double vitesse de translation	●
Leviers de pilotage hydraulique	●
Lignes hydraulique AUX 1	●
Lignes hydraulique AUX 2	●
Filtre principale	●

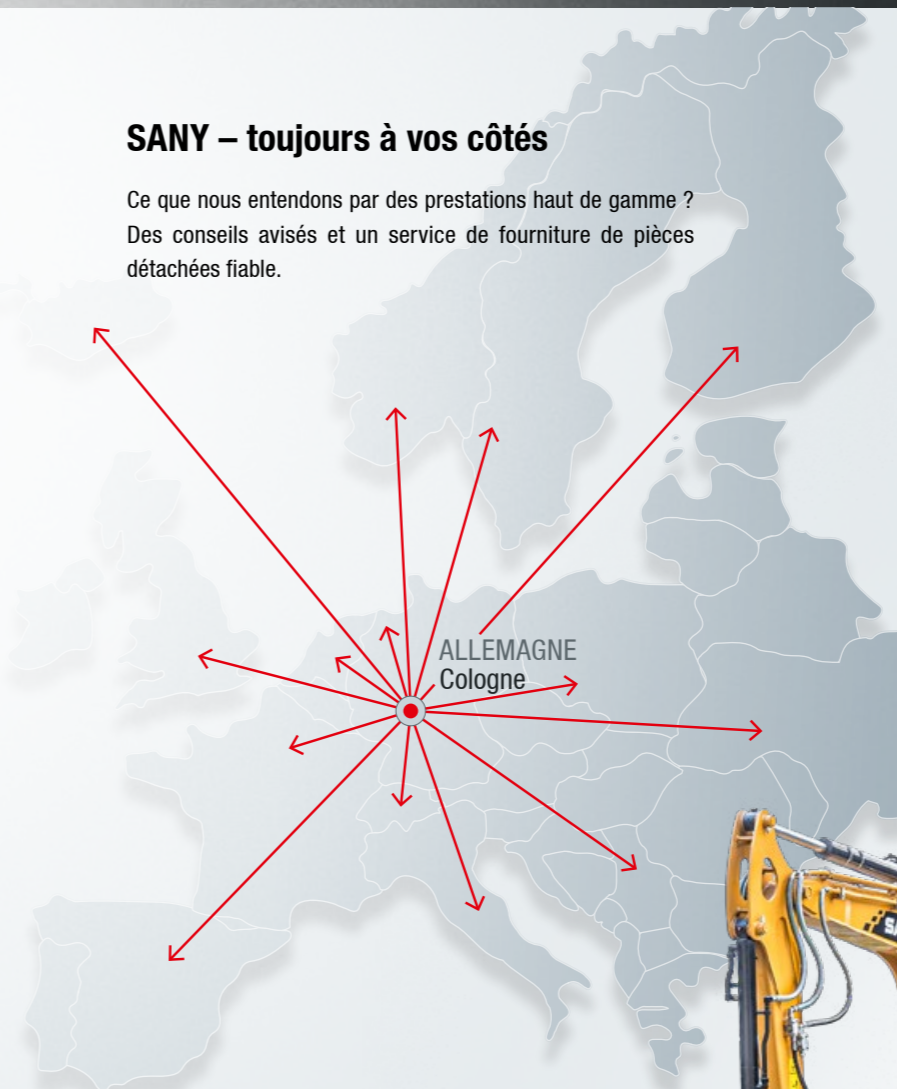
UN SERVICE SUR LEQUEL VOUS POUVEZ COMPTER

Nos prestations de service obéissent rigoureusement aux mêmes critères de qualité et de fiabilité que nos excavateurs. Elles contribuent aux performances de nos engins, à leur durabilité et à leur excellent rapport coût/performances. La maintenance est

déterminante pour l'efficacité, la rentabilité et la sécurité de votre matériel. Votre revendeur SANY peut vous proposer un éventail de prestations très complet et veiller à ce que votre matériel reste efficace dans la durée.

SANY – toujours à vos côtés

Ce que nous entendons par des prestations haut de gamme ? Des conseils avisés et un service de fourniture de pièces détachées fiable.



Les avantages SANY :

- ✦ Service d'expédition rapide depuis l'entrepôt central près de Cologne
- ✦ Plus de 15 000 pièces de rechange pour une fiabilité totale
- ✦ Une vraie expertise au service de votre matériel
- ✦ Des revendeurs qui bénéficient du programme de formation SANY pour être au fait des spécifications techniques et des dernières nouveautés.



Pièces détachées – disponibles rapidement et à moindre coût

Une mini-pelle SANY, c'est un investissement durable. Les pièces de rechange sont disponibles rapidement et vous avez l'assurance que les immobilisations ou les pannes seront de courte durée.



Toutes les informations noir sur blanc

Toutes les mini-pelles SANY s'accompagnent de manuels et de documents qui vous aident lors de l'utilisation, de la maintenance, du service et de la réparation, parmi lesquels les notices d'utilisation, de maintenance et les spécifications techniques.

POINTS FORTS **SY50U**



COMPACTE ET PUISSANTE : LA COMBINAISON PARFAITE

La SANY SY50U est un véritable concentré de puissance. Grâce à sa conception compacte, elle est aussi à l'aise sur les chantiers urbains que partout ailleurs où l'espace est particulièrement restreint. Sa productivité est assurée grâce à ses hautes performances et à sa polyvalence.

ROBUSTESSE ET LONGÉVITÉ

Tous les composants sont conçus pour supporter les charges les plus élevées. Le traitement des matériaux est également particulièrement **soigné** : presque tous les **joints de soudure sont réalisés à la perfection par des robots de soudage.**

ADAPTÉE AUX ESPACES LES PLUS ÉTROITS

Le **support pivotant robuste** représente le point central de tous les travaux. Grâce à lui, la machine est exceptionnellement **maniable et compacte.**

MAINTENANCE ET ENTRETIEN

Grâce au capot soutenu par des **amortisseurs à pression de gaz** et à la **disposition centrale et claire des composants les plus importants**, les contrôles et travaux de routine habituels sur la machine peuvent être effectués rapidement et facilement.

AUCUN COMPROMIS

Sur les chantiers de construction, l'homme et la machine sont soumis aux plus hautes exigences. **D'excellents composants de sécurité** sont donc toujours inclus, tels que les **couvercles de cylindres stables.**

UNE MACHINE PUISSANTE

Équipée du **puissant moteur Yanmar-4TNV88-PSY**, cette mini pelle est aussi idéalement équipée pour les tâches les plus ambitieuses.

UNE MACHINE ÉCONOMIQUE DE SÉRIE

Associée à l'**injection électronique**, la **fonction d'accélérateur automatique** permet d'ajuster le régime moteur à la puissance requise. Le **système intelligent réduit ainsi la consommation de carburant, l'usure du moteur et les émissions de gaz d'échappement.** Cela a un effet positif remarquable en ce qui concerne les économies et la **réduction exemplaire des coûts de cycle de vie.**

POINTS FORTS TECHNIQUES

Moteur	Yanmar 4TNV88-PSY
Puissance nominale	29,1 kW / 2 400 tr/min
Couple max.	144,9 Nm / 1 500 tr/min
Vitesse de déplacement max.	4 km/h
Vitesse d'orientation	10 tr/min
Pompe principale	1 x pompe à piston axiaux à cylindrée variable, regulateur load sensing
Débit d'huile max.	110 l/min



**« QUAND EFFICACITÉ RIME AVEC
PERFORMANCES EXCEPTIONNELLES ! »**

Jens Gans (opérateur de machine) –
Straßen- und Tiefbau GmbH Eilenburg

Les produits ne sont pas tous disponibles sur tous les marchés. Nous nous réservons le droit d'apporter des modifications aux spécifications et aux modèles sans avis préalable dans le cadre de notre procédure d'amélioration continue. Les illustrations sont susceptibles de montrer des options supplémentaires.

SANY

Quality Changes the World

SANY EUROPE GmbH

Sany Allee 1
D-50181 Bedburg
Tél. +49 2272 90531 100
Fax +49 2272 90531 109
info@sanyeurope.com
www.sanyeurope.com